



Eclairages à LED IP 68

Illuminer

Souligner

Dévoiler

Créer la magie

Atelier du Son et de L'image

La Missou – D939 –Route d'Angoulême

24460 CHÂTEAU-L'EVEQUE

Tel: +33(0)5 53 08 51 45 - Fax: +33(0)5 53 54 19 38

Mail: contact@adsi24.com – Site: www.adsi24.com

SEA LIGHT 3 IP68

SEA LIGHT une nouvelle gamme de projecteurs LEDs IP68 prévus pour des installations en bassin, spécialement en mer (équipé avec lyre ou encastrable).

SEA LIGHT est fabriqué en bronze et acier inox, il offre une protection IP68 et doit être utilisé immergé.

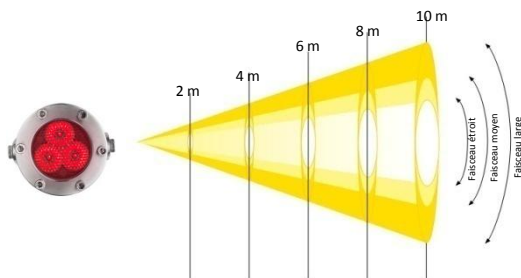
SEA LIGHT utilise des LEDs 3 W FULL COLOUR associées à une lentille adaptée qui permet une grande efficacité d'éclairage, projetant un rayon lumineux homogène tout en réduisant la consommation d'énergie.



SEA LIGHT 3 est équipé avec 3 LEDs 3W FULL COLOUR. Luminosité 200 Lux à 2 mètres (faisceau étroit). Les 3 LEDs FULL COLOUR génèrent la même couleur au même moment ainsi l'objet éclairé n'est pas seulement illuminé uniformément, mais aussi, ne projettent pas de fausses ombres.

La température de couleur peut varier de 3200°K à 6500 °K.

SEA LIGHT 3 IP68 SPECIFICATIONS TECHNIQUES



| | | | | | | |
|-------------------------|-----|-----|-----|-----|-----|------------------------|
| Lux au centre | 990 | 248 | 110 | 62 | 40 | Faisceau étroit |
| Diamètre du spot en cm. | 49 | 98 | 147 | 196 | 246 | |

| | | | | | | |
|-------------------------|-----|-----|-----|-----|-----|-----------------------|
| Lux au centre | 713 | 178 | 79 | 45 | 29 | Faisceau moyen |
| Diamètre du spot en cm. | 89 | 177 | 266 | 355 | 443 | |

| | | | | | | |
|-------------------------|-----|-----|-----|-----|-----|-----------------------|
| Lux au centre | 497 | 124 | 55 | 31 | 20 | Faisceau large |
| Diamètre du spot en cm. | 111 | 222 | 333 | 444 | 555 | |

SEA LIGHT 3: 3 LEDs Full Colour : 200 Lux / 2 mètres (faisceau étroit)

Pas d'émission infrarouge, pas d'émission ultraviolet

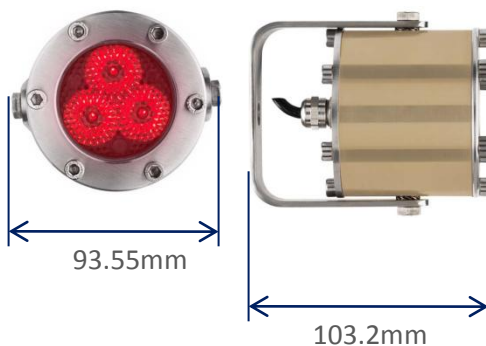
Durée de vie : estimée à 50000 heures.

- 3 lentilles disponibles (étroit 10°, moyen 35°, large 60°)

- **IP68 : immergeable**

- SEA LIGHT est fabriqué en bronze et en acier inox.

DIMENSIONS



SEA LIGHT 6 IP68

SEA LIGHT une nouvelle gamme de projecteurs LEDs IP68 prévus pour des installations en bassin, spécialement en mer (équipé avec lyre ou encastrable).

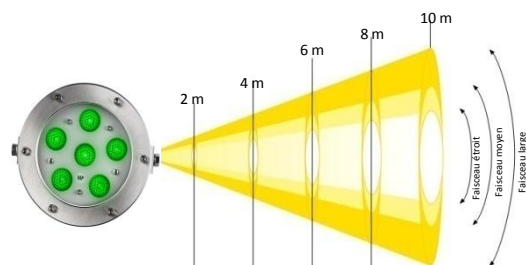
SEA LIGHT est fabriqué en bronze et acier inox, il offre une protection IP68 et doit être utilisé immergé.

SEA LIGHT utilise des LEDs 3 W FULL COLOUR associées à une lentille adaptée qui permet une grande efficacité d'éclairage, projetant un rayon lumineux homogène tout en réduisant la consommation d'énergie.



SEA LIGHT 6 est équipé avec 6 LEDs 3W FULL COLOUR. Luminosité 500 Lux à 2 mètres (faisceau étroit). Les 3 LEDs FULL COLOUR génèrent la même couleur au même moment ainsi l'objet éclairé n'est pas seulement illuminé uniformément, mais aussi, ne projettent pas de fausses ombres. La température de couleur peut varier de 3200°K à 6500 °K.

SEA LIGHT 6 IP68 SPECIFICATIONS TECHNIQUES

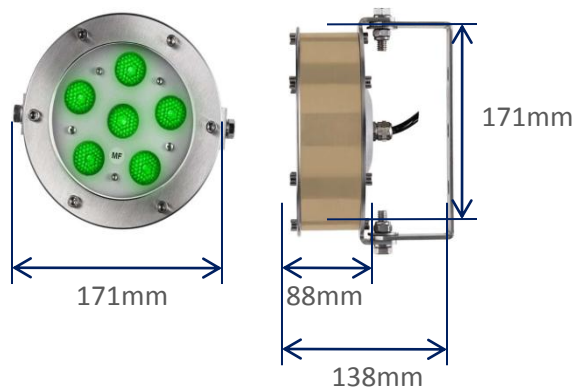


| | | | | | | |
|-------------------------|-----|-----|-----|-----|-----|-----------------|
| Lux au centre | 990 | 248 | 110 | 62 | 40 | Faisceau étroit |
| Diamètre du spot en cm. | 49 | 98 | 147 | 196 | 246 | |

| | | | | | | |
|-------------------------|-----|-----|-----|-----|-----|----------------|
| Lux au centre | 713 | 178 | 79 | 45 | 29 | Faisceau moyen |
| Diamètre du spot en cm. | 89 | 177 | 266 | 355 | 443 | |

| | | | | | | |
|-------------------------|-----|-----|-----|-----|-----|----------------|
| Lux au centre | 497 | 124 | 55 | 31 | 20 | Faisceau large |
| Diamètre du spot en cm. | 111 | 222 | 333 | 444 | 555 | |

DIMENSIONS



SEA LIGHT 6: 6 LEDs Full Colour : 500 Lux / 2 mètres (faisceau étroit)

Pas d'émission infrarouge, pas d'émission ultraviolet

Durée de vie : estimée à 50000 heures.

- 3 lentilles disponibles (étroit 10°, moyen 35°, large 60°)

- **IP68 : immergeable**

- SEA LIGHT est fabriqué en bronze et en acier inox.



SEA LIGHT 9 RGB IP68

SEA LIGHT une nouvelle gamme de projecteurs LEDs IP68 prévus pour des installations en bassin, spécialement en mer (équipé avec lyre ou encastrable).

SEA LIGHT est fabriqué en bronze et acier inox, il offre une protection IP68 et doit être utilisé immergé.

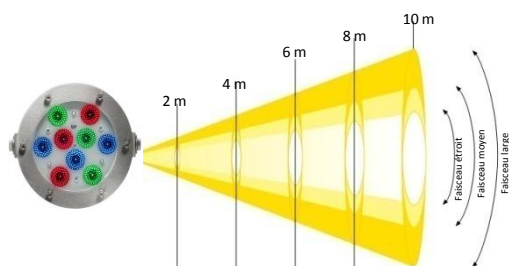
SEA LIGHT utilise des LEDs 1W P4 associées à une lentille adaptée qui permet une grande efficacité d'éclairage, projetant un rayon lumineux homogène tout en réduisant la consommation d'énergie.



SEA LIGHT 9 RGB est équipé avec 9 LEDs 1W P4(3 rouges, 3 bleus, 3 vertes). Luminosité 1250 Lux à 2 mètres (faisceau étroit).

La température de couleur peut varier de 3200°K à 6500 °K.

SEA LIGHT 9 RGB IP68 SPECIFICATIONS TECHNIQUES



| | | | | | | |
|-------------------------|-----|-----|-----|-----|-----|------------------------|
| Lux au centre | 990 | 248 | 110 | 62 | 40 | Faisceau étroit |
| Diamètre du spot en cm. | 49 | 98 | 147 | 196 | 246 | |

| | | | | | | |
|-------------------------|-----|-----|-----|-----|-----|-----------------------|
| Lux au centre | 713 | 178 | 79 | 45 | 29 | Faisceau moyen |
| Diamètre du spot en cm. | 89 | 177 | 266 | 355 | 443 | |

| | | | | | | |
|-------------------------|-----|-----|-----|-----|-----|-----------------------|
| Lux au centre | 497 | 124 | 55 | 31 | 20 | Faisceau large |
| Diamètre du spot en cm. | 111 | 222 | 333 | 444 | 555 | |

SEA LIGHT 9:3 rouges, 3 bleus, 3 vertes : 1250 Lux / 2 mètres (faisceau étroit)

Pas d'émission infrarouge, pas d'émission ultraviolet

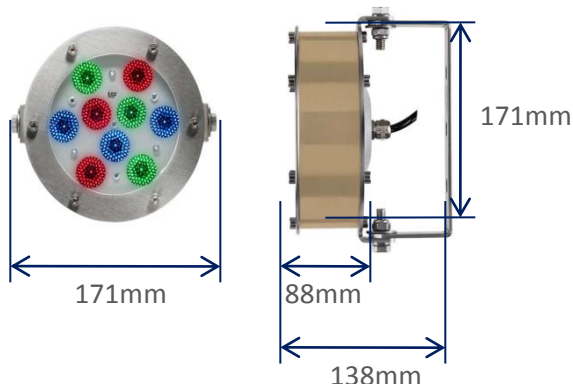
Durée de vie : estimée à 100000 heures.

- 3 lentilles disponibles (étroit 10°, moyen 35°, large 60°)

• **IP68 : immergeable**

• SEA LIGHT est fabriqué en bronze et en acier inox.

DIMENSIONS



SEA LIGHT 9 WHITE IP68

SEA LIGHT une nouvelle gamme de projecteurs LEDs IP68 prévus pour des installations en bassin, spécialement en mer (équipé avec lyre ou encastrable).

SEA LIGHT est fabriqué en bronze et acier inox, il offre une protection IP68 et peut être utilisé soit à l'intérieur soit en extérieur, soit immergé.

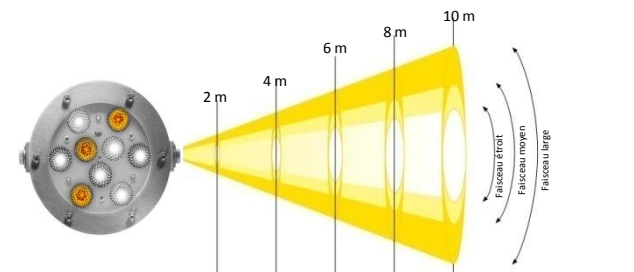
SEA LIGHT utilise des LEDs 1W P4 associées à une lentille adaptée qui permet une grande efficacité d'éclairage, projetant un rayon lumineux homogène tout en réduisant la consommation d'énergie.



SEA LIGHT 9 WHITE est équipé avec 9 LEDs 1W P4(6 Blanches, 3 ambres). Luminosité 1250 Lux à 2 mètres (faisceau étroit).

La température de couleur peut varier de 3200°K à 6500 °K.

SEA LIGHT 9 WHITE IP68 SPECIFICATIONS TECHNIQUES

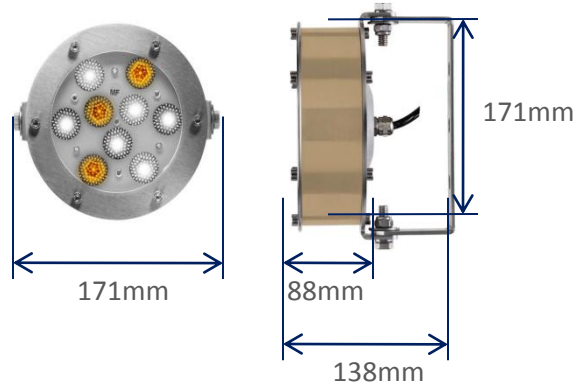


| | | | | | | |
|-------------------------|-----|-----|-----|-----|-----|-----------------|
| Lux au centre | 990 | 248 | 110 | 62 | 40 | Faisceau étroit |
| Diamètre du spot en cm. | 49 | 98 | 147 | 196 | 246 | |

| | | | | | | |
|-------------------------|-----|-----|-----|-----|-----|----------------|
| Lux au centre | 713 | 178 | 79 | 45 | 29 | Faisceau moyen |
| Diamètre du spot en cm. | 89 | 177 | 266 | 355 | 443 | |

| | | | | | | |
|-------------------------|-----|-----|-----|-----|-----|----------------|
| Lux au centre | 497 | 124 | 55 | 31 | 20 | Faisceau large |
| Diamètre du spot en cm. | 111 | 222 | 333 | 444 | 555 | |

DIMENSIONS



SEA LIGHT 9:6 Blanches, 3 ambres : 1250 Lux / 2 mètres (faisceau étroit)

Pas d'émission infrarouge, pas d'émission ultraviolet

Durée de vie : estimée à 100000 heures.

- 3 lentilles disponibles (étroit 10°, moyen 35°, large 60°)

- **IP68 : immergeable**
- SEA LIGHT est fabriqué en bronze et en acier inox.



SEA LIGHT 18 RGB IP68

SEA LIGHT une nouvelle gamme de projecteurs LEDs IP68 prévus pour des installations en bassin, spécialement en mer (équipé avec lyre ou encastrable).

SEA LIGHT est fabriqué en bronze et acier inox, il offre une protection IP68 et doit être utilisé immergé.

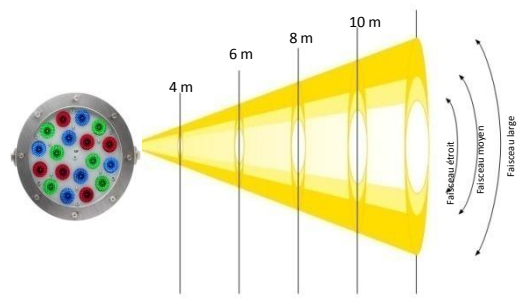
SEA LIGHT utilise des LEDs 1W P4 associées à une lentille adaptée qui permet une grande efficacité d'éclairage, projetant un rayon lumineux homogène tout en réduisant la consommation d'énergie.



SEA LIGHT 18 RGB est équipé avec 18 LEDs 1W P4(6 rouges, 6 bleus, 6 vertes). Luminosité 2500 Lux à 2 mètres (faisceau étroit).

La température de couleur peut varier de 3200°K à 6500 °K.

SEA LIGHT 18 RGB IP68 SPECIFICATIONS TECHNIQUES



| | | | | | | |
|-------------------------|-----|-----|-----|-----|-----|-----------------|
| Lux au centre | 990 | 248 | 110 | 62 | 40 | |
| Diamètre du spot en cm. | 49 | 98 | 147 | 196 | 246 | Faisceau étroit |

| | | | | | | |
|-------------------------|-----|-----|-----|-----|-----|----------------|
| Lux au centre | 713 | 178 | 79 | 45 | 29 | |
| Diamètre du spot en cm. | 89 | 177 | 266 | 355 | 443 | Faisceau moyen |

| | | | | | | |
|-------------------------|-----|-----|-----|-----|-----|----------------|
| Lux au centre | 497 | 124 | 55 | 31 | 20 | |
| Diamètre du spot en cm. | 111 | 222 | 333 | 444 | 555 | Faisceau large |

SEA LIGHT 18:6 rouges, 6 bleus, 6 vertes : 2500 Lux / 2 mètres (faisceau étroit)

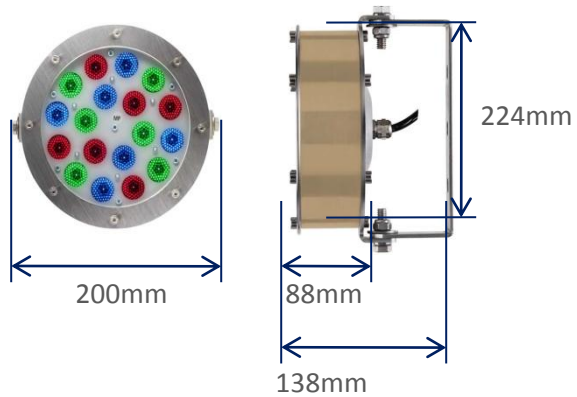
Pas d'émission infrarouge, pas d'émission ultraviolet

Durée de vie : estimée à 100000 heures.

- 3 lentilles disponibles (étroit 10°, moyen 35°, large 60°)

- **IP68 : immergeable**
- SEA LIGHT est fabriqué en bronze et en acier inox.

DIMENSIONS



SEA LIGHT 18 WHITE IP68

SEA LIGHT une nouvelle gamme de projecteurs LEDs IP68 prévus pour des installations en bassin, spécialement en mer (équipé avec lyre ou encastrable).

SEA LIGHT est fabriqué en bronze et acier inox, il offre une protection IP68 et doit être utilisé immergé.

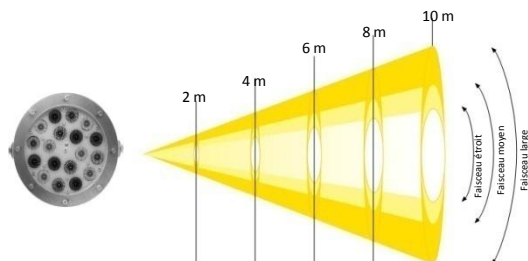
SEA LIGHT utilise des LEDs 1W P4 associées à une lentille adaptée qui permet une grande efficacité d'éclairage, projetant un rayon lumineux homogène tout en réduisant la consommation d'énergie.



SEA LIGHT 18 WHITE est équipé avec 36 LEDs 1W P4(24 Blanches, 12 ambres). Luminosité 7500Lux à 2 mètres (faisceau étroit).

La température de couleur peut varier de 3200°K à 6500 °K.

SEA LIGHT 18 WHITE IP68 SPECIFICATIONS TECHNIQUES

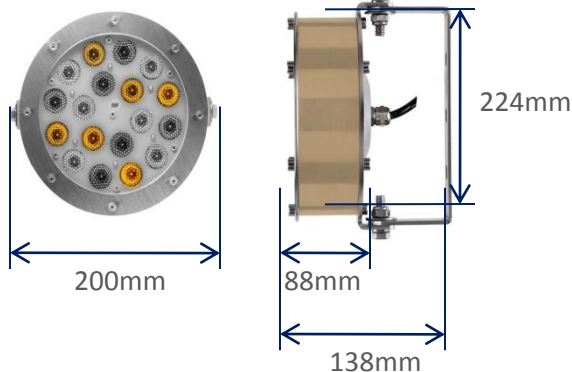


| | | | | | | |
|-------------------------|-----|-----|-----|-----|-----|-----------------|
| Lux au centre | 990 | 248 | 110 | 62 | 40 | Faisceau étroit |
| Diamètre du spot en cm. | 49 | 98 | 147 | 196 | 246 | |

| | | | | | | |
|-------------------------|-----|-----|-----|-----|-----|----------------|
| Lux au centre | 713 | 178 | 79 | 45 | 29 | Faisceau moyen |
| Diamètre du spot en cm. | 89 | 177 | 266 | 355 | 443 | |

| | | | | | | |
|-------------------------|-----|-----|-----|-----|-----|----------------|
| Lux au centre | 497 | 124 | 55 | 31 | 20 | Faisceau large |
| Diamètre du spot en cm. | 111 | 222 | 333 | 444 | 555 | |

DIMENSIONS



SEA LIGHT 36:24 Blanches, 12 ambres : 7500 Lux / 2 mètres (faisceau étroit)

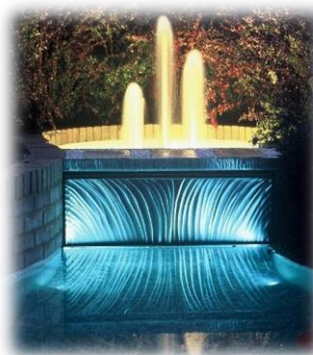
Pas d'émission infrarouge, pas d'émission ultraviolet

Durée de vie : estimée à 100000 heures.

• 3 lentilles disponibles (étroit 10°, moyen 35°, large 60°)

• IP68 : immergeable

• SEA LIGHT est fabriqué en bronze et en acier inox.



SEA LIGHT 36 RGB IP68

SEA LIGHT une nouvelle gamme de projecteurs LEDs IP68 prévus pour des installations en bassin, spécialement en mer (équipé avec lyre ou encastrable).

SEA LIGHT est fabriqué en bronze et acier inox, il offre une protection IP68 et doit être utilisé immergé.

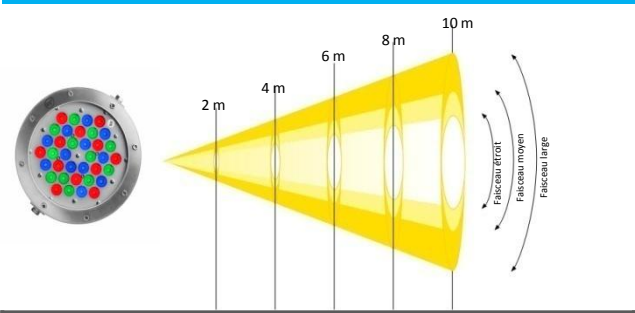
SEA LIGHT utilise des LEDs 1W P4 associées à une lentille adaptée qui permet une grande efficacité d'éclairage, projetant un rayon lumineux homogène tout en réduisant la consommation d'énergie.



SEA LIGHT 36 RGB est équipé avec 36 LEDs 1W P4 (12 rouges, 12 bleus, 12 vertes). Luminosité 4898 Lux à 2 mètres (faisceau étroit).

La température de couleur peut varier de 3200°K à 6500 °K.

SEA LIGHT 36 RGB IP68 SPECIFICATIONS TECHNIQUES



SEA LIGHT 36 : 12 rouges, 12 bleus, 12 vertes : 4898 Lux / 2 mètres (faisceau étroit)

Pas d'émission infrarouge, pas d'émission ultraviolet

Durée de vie : estimée à 100000 heures.

- 3 lentilles disponibles (étroit 10°, moyen 35°, large 60°)

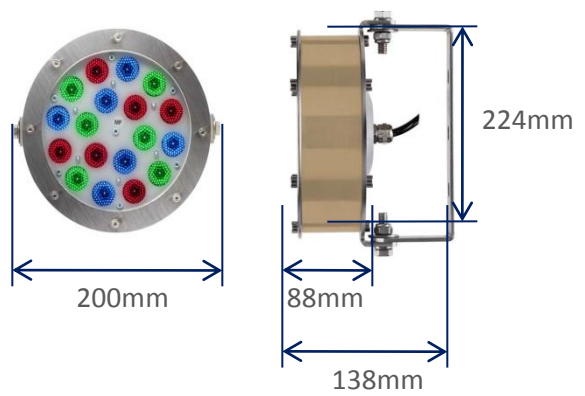
| | | | | | | |
|-------------------------|------|------|-----|-----|-----|-----------------|
| Lux au centre | 4898 | 1225 | 544 | 306 | 196 | Faisceau étroit |
| Diamètre du spot en cm. | 24 | 49 | 73 | 98 | 122 | |

| | | | | | | |
|-------------------------|------|-----|-----|-----|-----|----------------|
| Lux au centre | 1586 | 396 | 176 | 99 | 63 | Faisceau moyen |
| Diamètre du spot en cm. | 71 | 142 | 213 | 284 | 354 | |

| | | | | | | |
|-------------------------|-----|-----|-----|-----|-----|----------------|
| Lux au centre | 657 | 164 | 73 | 41 | 26 | Faisceau large |
| Diamètre du spot en cm. | 128 | 257 | 385 | 514 | 642 | |

- **IP68 : immergeable**
- SEA LIGHT est fabriqué en bronze et en acier inox.

DIMENSIONS



SEA LIGHT 36 WHITE IP68

SEA LIGHT une nouvelle gamme de projecteurs LEDs IP68 prévus pour des installations en bassin, spécialement en mer (équipé avec lyre ou encastrable).

SEA LIGHT est fabriqué en bronze et acier inox, il offre une protection IP68 et doit être utilisé immergé.

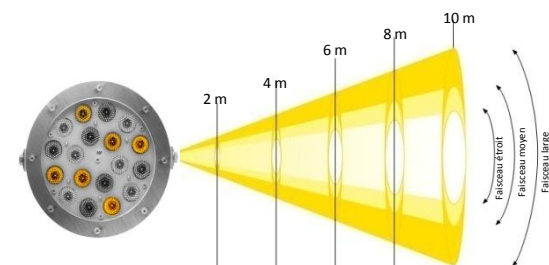
SEA LIGHT utilise des LEDs 1W P4 associées à une lentille adaptée qui permet une grande efficacité d'éclairage, projetant un rayon lumineux homogène tout en réduisant la consommation d'énergie.



SEA LIGHT 36 WHITE est équipé avec 36 LEDs 1W P4(24 Blanches, 12 ambres). Luminosité 7500Lux à 2 mètres (faisceau étroit).

La température de couleur peut varier de 3200°K à 6500 °K.

SEA LIGHT 36 WHITE IP68 SPECIFICATIONS TECHNIQUES



| | | | | | | |
|-------------------------|------|------|------|-----|-----|-----------------|
| Lux au centre | 7500 | 3712 | 1838 | 842 | 433 | Faisceau étroit |
| Diamètre du spot en cm. | 49 | 98 | 147 | 196 | 246 | |

| | | | | | | |
|-------------------------|------|------|------|-----|-----|----------------|
| Lux au centre | 6293 | 3115 | 1542 | 742 | 352 | Faisceau moyen |
| Diamètre du spot en cm. | 89 | 177 | 266 | 355 | 443 | |

| | | | | | | |
|-------------------------|------|------|------|-----|-----|----------------|
| Lux au centre | 4587 | 2270 | 1124 | 546 | 252 | Faisceau large |
| Diamètre du spot en cm. | 111 | 222 | 333 | 444 | 555 | |

SEA LIGHT 36 : 24 Blanches, 12 ambres : 7500 Lux / 2 mètres (faisceau étroit)

Pas d'émission infrarouge, pas d'émission ultraviolet

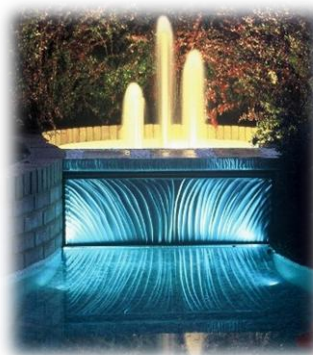
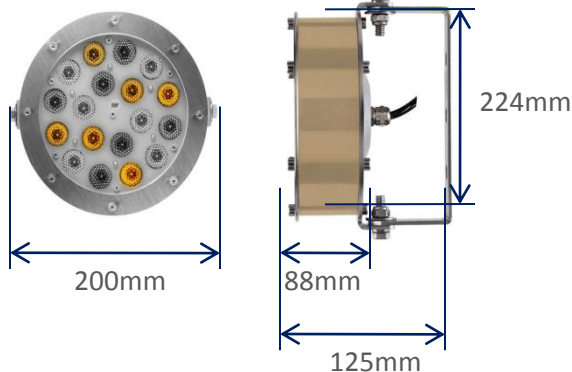
Durée de vie : estimée à 100000 heures.

• 3 lentilles disponibles (étroit 10°, moyen 35°, large 60°)

• IP68 : immergeable

• SEA LIGHT est fabriqué en bronze et en acier inox.

DIMENSIONS

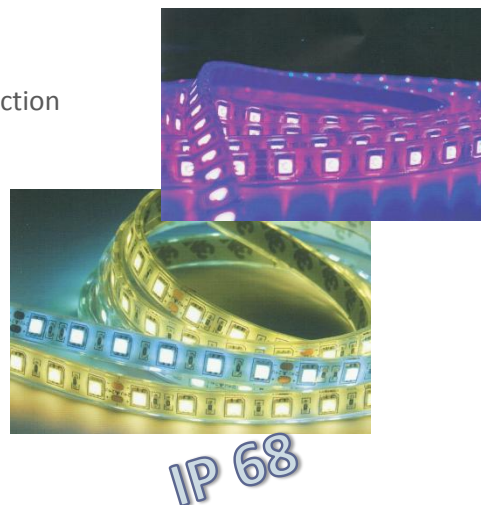


SEA TAPE 60 RGB IP68

SEA TAPE une gamme de ruban LEDs IP68 prévus pour des installations en bassin.

SEA TAPE est fabriqué en bronze et acier inox, il offre une protection IP68 et peut être utilisé immergé.

SEA TAPE utilise exclusivement des LEDs CMS SMD-5050 qui offrent un rendu exceptionnel et une excellente tenue dans le temps.



SEA TAPE 60 IP68 SPECIFICATIONS TECHNIQUES

SEA TAPE 60 : 60 LEDs/m
 Puissance: 14,4W/m
 Tension: 24V
 Longueur: 5m

Pas d'émission infrarouge, pas d'émission ultraviolet
 Durée de vie : estimée à 100000 heures.

3 modèles disponibles:

| | |
|----------------|--|
| SEATAPE 60 RGB | : ruban de 5m équipé avec 300 LED RGB |
| SEATAPE 60 W | : ruban de 5m équipé avec 300 LED blanc froid 6000°K |
| SEATAPE 60 WW | : ruban de 5m équipé avec 300 LED blanc chaud 3000°K |

- **IP68 : immergeable**

- Tous les rubans SEA TAPE sont livrés avec du double face 3M pour une fixation aisée.



Accessoires



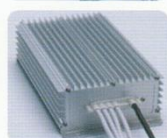
TAPE DRIVER
 Interface de puissance
 DMX
 3 canaux 24V 96W max



ALIM241IP
 Alimentation étanche 30W Max
 IP65



ALIM244IP
 Alimentation étanche 100W Max
 IP65



ALIM246IP
 Alimentation étanche 150W Max
 IP65